

1
РОССИЯ
ООО «ФРОСТО»



ПЛИТА ЭЛЕКТРИЧЕСКАЯ КУХОННАЯ ЭПК

Руководство по эксплуатации

EAC

1. НАЗНАЧЕНИЕ

Плита электрическая:

- двух-, четырехконфорочная настольная (ЭПК-27Н, ЭПК-47Н) с буквой Н;
- четырех-, шестиконфорочная на подставке (ЭПК-47П, ЭПК-48П, ЭПК-67П) с буквой П;
- четырехконфорочная с жарочным шкафом (ЭПК-47ЖШ);
- четырех конфорочная с жарочным шкафом с конвекцией воздуха (ЭПК-48ЖШ-К 2/1).
- четырехконфорочная с жарочным шкафом с конвекцией воздуха и конфорками EGO (ЭПК-48ЖШ-К 2/1EGO);

предназначена для приготовления первых, вторых и третьих блюд в наплитной посуде, а также для варки полуфабрикатов из мяса, рыбы, овощей, выпечки мелкоштучных мучных изделий и запекания творожных блюд.

Плита используется на предприятиях общественного питания самостоятельно или в составе технологических линий.

Плита изготовлена в климатическом исполнении УХЛ-4 ГОСТ 15150.

Сертификат соответствия № TC RU C-RU.MX11.B.00081. Срок действия с 11.11.2014 по 10.11.2019.

Декларация соответствия ТС № RU Д-RU.АЛ16.В.23390. Срок действия с 20.11.2013 по 19.11.2018.

2. ТЕХНИЧЕСКИЕ ХАРАКТЕРИСТИКИ

Таблица 1

Наименование параметра		ЭПК-27Н	ЭПК-47Н		ЭПК-48П		ЭПК-67П	ЭПК-47ЖШ	ЭПК-48ЖШ-К-2/1 (с воздухопроводом)	ЭПК-48ЖШ-К-2/1 EGO	
		Величина параметра									
1	Номинальная потребляемая мощность, кВт	5,6	11,2				16,8	16,0	17,24	18	
2	Номинальное напряжение, В	400									
3	Род тока	2-х фазный с нейтралью, переменный					3-х фазный с нейтралью, переменный				
4	Частота тока, Гц	50									
5	Размеры конфорки, мм.	300x300									
6	Номинальная мощность конфорки, кВт	2,8								3,0	
7	Площадь жарочной поверхности, м ²	0,18	0,36			0,54	0,36				
8	Номинальная мощность жарочного шкафа, кВт, не более	-							4,8	5,9	
9	Номинальная мощность двигателя вентилятора, Вт, не более	-								30	
10	Номинальная мощность электромагнитного клапана, Вт, не более									9,15	
11	Время разогрева до рабочей температуры 240°C жарочного шкафа, мин, не более	-							30	20	
12	Диапазон регулирования температуры жарочного шкафа, °С	-							(20-270)±9		
13	Расход электроэнергии для поддержания температуры шкафа (240±4)°С, не более (кВт).	-							1,1	1,3	
14	Рабочая температура на поверхности конфорок, °С, не более	480									

15	Время разогрева до максимальной температуры конфорок, мин, не более	25						32		
16	Давление воды в водопроводной системе, кПа (кгс/см ²)	-						49÷589 (0,5÷6)		
17	Внутренние размеры жарочного шкафа, мм, не более									
	ширина	-						538	538	
	глубина	-						535	715	
	высота	-						290	290	
18	Габаритные размеры, мм, не более									
	длина	400	800		840		1111	800	840	840
	ширина	760	760		900		750	800	950	950
	высота	480	480		940		940	940	950	950
	высота до столешницы	370	370		860		860	860	860	860
19	Масса, кг, не более	35	62		99		103	126	155	160

3. КОМПЛЕКТ ПОСТАВКИ

Комплект поставки плит указан в таблице 2.

Таблица 2

Наименование	ЭПК-27Н, ЭПК-47Н, ЭПК-47П, ЭПК-48П, ЭПК-67П	ЭПК-47ЖШ	ЭПК-48ЖШ- К 2/1 EGO	ЭПК-48ЖШ-К2/1 (ЭПК-48ЖШ-К2/1 с воздуховодом)
	Количество, шт.			
Электрическая плита кухонная типа ЭПК	1			
Решетка	-	1		
Гастроемкость GN 1/1-65	-			2
Противень (нерж.) 530x470 h=32	-		1	-
Паспорт и руководство по эксплуатации	1			
Упаковка	1			
Полиэтиленовый пакет	1			

4. УСТРОЙСТВО И ПРИНЦИП РАБОТЫ

Плита изготовлена в модульном варианте, то есть состоит из верхнего рабочего модуля и нижнего модуля с жарочным шкафом (ЭПК-47ЖШ и ЭПК-48ЖШ-К2/1), или подставки (ЭПК-47П, ЭПК-48П, ЭПК-67П).

Верхний рабочий модуль может использоваться отдельно, как настольный вариант (ЭПК-27Н; ЭПК-47Н).

Верхняя рабочая часть модуля представляет собой конструкцию коробчатой формы, внутрь которой устанавливается каркас с отражателями тепла. На каркас устанавливаются электрические конфорки, которые регулируются с помощью гаек, в одной плоскости между собой и столешницей. Выдвижной поддон служит для стока жидкости, пролитой на рабочую поверхность конфорки.

Для подключения электропроводки к плитам ЭПК-27Н, ЭПК-47Н, ЭПК-47П, ЭПК-67П, ЭПК-47ЖШ с задней стороны предусмотрена съемная крышка. Для подключения электропроводки к плитам ЭПК-48-П, ЭПК-48ЖШ-К, ЭПК-48ЖШ-К EGO с нижней правой стороны предусмотрена съемная крышка. Спереди на пульте управления находятся ручки переключателей и глазки светосигнальной арматуры. Установкой ручек в положении «1» ... «6» осуществляется регулирование мощности конфорок и соответственно степень нагрева: слабый ... сильный. Отключение конфорки производится установкой ручки переключателя в положение «0».

Нижний модуль плиты ЭПК-47ЖШ, ЭПК-48 ЖШ-К2/1 EGO и ЭПК-48ЖШ-К2/1, с жарочным шкафом представляет собой конструкцию коробчатой формы, в которую вмонтирован жарочный шкаф, утепленный снаружи базальтовыми матами и обернутый алюминиевой фольгой.

Внутри шкафа сверху и снизу расположены ТЭН-ы. Нижние ТЭН-ы закрыты металлическим листом (подом). Для установки противней на боковых стенках предусмотрены направляющие на трех уровнях.

Нижняя подставка плиты ЭПК-47П, ЭПК-67П и ЭПК-48П представляет собой конструкцию, сваренную из квадратных труб, на которую установлен и закреплен верхний рабочий модуль.

Для варианта с жарочным шкафом, с правой стороны расположен пульт управления жарочным шкафом, на пульте расположены две ручки переключателей, ручка терморегулятора, глазки светосигнальной арматуры, клавишный выключатель вентилятора и кнопка управления электромагнитным клапаном. Клавишный выключатель и кнопка управления устанавливаются только для плит с конвекцией.

Переключатели служат для отдельного включения каждой (верхней и нижней) группы ТЭН-ов и регулирования интенсивности их нагревания.

Регулирование нагрева производится установкой ручек переключателей в положения «1» ... «3», что соответствует слабому, среднему и сильному нагреву. Отключение ТЭН-в производится установкой ручки переключателя в положение «0».

Рабочий терморегулятор служит для автоматического поддержания заданной температуры в рабочей камере.

Аварийный термовыключатель служит для отключения ТЭН-ов при достижении температуры в духовке 320°C. Для восстановления работы шкафа необходимо выявить и устранить причину срабатывания аварийного термовыключателя. Доступ к кнопке аварийного термовыключателя обеспечен без съема панели управления на плитах ЭПК-48ЖШ-K2/1 и ЭПК-48ЖШ-K2/1-ЕГО. Для этого необходимо снять пластмассовую заглушку красного цвета (смотри рис. 1) и произвести нажим стержнем диаметром не более 4 мм на кнопку термовыключателя, расположенного в отверстии.

Сигнальные лампы показывают наличие напряжения на ТЭН-ах и при достижении заданной температуры погаснут, сигнализируя о готовности духовки к работе.

Клавишный выключатель с подсветкой служит для включения и выключения электровентилятора.

Кнопка управления электромагнитным клапаном служит для подачи воды в духовку для последующего испарения и создания влажности в духовке.

5. МЕРЫ БЕЗОПАСНОСТИ

К обслуживанию плиты допускаются лица, прошедшие технический минимум по эксплуатации оборудования.

Плиты не предназначены для использования лицами с ограниченными физическими и умственными способностями, а так же лицами с недостаточным опытом и квалификацией, если они не прошли дополнительный инструктаж по технике безопасности работ с плитами.

При работе соблюдайте следующие правила безопасности:

- во избежание ожогов будьте осторожны при перемещении наплитной посуды, не допускайте проливания на горячую поверхность плиты жира и других жидкостей, помните - температура конфорки 480 °C ;

- перед санитарной обработкой переключатели плиты установите в положение «0» и отключите плиту от сети;

- включайте только после устранения неисправностей.

Категорически запрещается:

- производить чистку и устранять неисправности при работе плиты;
- искусственно охлаждать конфорки водой либо другими жидкостями;
- держать включенными на полной мощности незагруженные конфорки (на режимах «3», «4», «5», «6») и духовку (положение «2» и «3» ручек переключателей);
- работа без заземления;
- работа без внешней защиты;
- эксплуатация плиты без поддона.

Общие требования безопасности

- не допускается установка плиты ближе 1 м от легковоспламеняющихся материалов;

■ при монтаже плиты должна быть установлена коммутационная защитная аппаратура, гарантирующая от пожарных факторов: короткого замыкания, перенапряжения, перегрузки, самопроизвольного включения;

■ при подключении плиты установить устройства защиты по току утечки в щите ШС:

при рабочей температуре:

-5,4 мА для ЭПК-27Н,

-10,8 мА для ЭПК-47Н, ЭПК-47П;

-12 мА для ЭПК-48П;

-14,8 мА для ЭПК-47ЖШ;

-15,0 мА для ЭПК-67П;

-18 мА для ЭПК-48ЖШ-К EGO, ЭПК-48ЖШ-К2/1, ЭПК-67П

в холодном состоянии:

-10,8 мА для ЭПК-27Н,

-21,6 мА для ЭПК-47Н, ЭПК-47П;

-24 мА для ЭПК-48П;

-29,6 мА для ЭПК-47ЖШ;

-30 мА для ЭПК-67П;

-36 мА для ЭПК-48ЖШ-К EGO, ЭПК-48ЖШ-К2/1.

■ присоединение плиты к сети должно осуществляться с учетом допустимой нагрузки на электросеть;

■ по пожарной безопасности плита должна соответствовать ГОСТ 12.1.004;

■ не допускается использование плиты в пожароопасных и взрывоопасных зонах;

■ при установке плиты в непосредственной близости от стены, перегородок, кухонной мебели, декоративной отделки и т. п., рекомендуется, чтобы они были изготовлены из негорючих материалов или покрыты соответствующим негорючим теплоизолирующим материалом.

Необходимо при этом обратить особое внимание на соблюдение мер противопожарной безопасности.

Внимание! Для очистки плиты не допускается применять водяную струю.

6. ПОРЯДОК УСТАНОВКИ

Распаковка, установка и испытание плиты должны производиться специалистами по монтажу и ремонту торгово-технологического оборудования. После перемещения плиты с отрицательной температуры в помещение необходимо выдержать ее при комнатной температуре в течении 6 часов.

Установку плиты проводите в следующем порядке:

■ перед установкой плиты на предусмотренное место снять защитную пленку со всех поверхностей. Плиту разместить в хорошо проветриваемом помещении, если имеется возможность, то под воздухоочистительным зонтом. Учитывая вид плиты, ее можно размещать отдельно или вместе с другим кухонным оборудованием;

■ не допускается установка плиты ближе 1 м от легковоспламеняющихся материалов; при установке шкафа ближе 1 м от кухонной мебели, перегородок или стен рекомендуется, чтобы они были изготовлены из негорючих материалов или покрыты негорючим теплоизоляционным материалом. **Особое внимание при такой установке уделить соблюдению мер противопожарной безопасности**

■ подключение плиты к электросети должно быть выполнено согласно действующим нормативам. Электроподключение производится только уполномоченной специализированной службой с учетом маркировок на табличке с надписями;

■ монтаж и подключение производить так, чтобы установленная и подключенная плита предупреждала доступ к токопроводящим частям без применения инструментов;

■ плавкие предохранители для нормальной работы оборудования должны быть предусмотрены:

-на ток 16А/30 мА.... для ЭПК-27Н,

-на ток 32А/ 30 мА.... для ЭПК-47Н, ЭПК-47П;

-на ток 32А/ 30 мА.... для ЭПК-48П; ЭПК-67П

- на ток 32А/100 мА..... для ЭПК-47ЖШ;
- на ток 32А / 100 мА... для ЭПК-48ЖШ-К2/1 EGO, ЭПК-48ЖШ-К2/1.

■ установить плиту на соответствующее место; выровнять плиту с помощью регулируемых ножек так, чтобы рабочие поверхности приняли горизонтальное положение; высота должна быть удобной для пользователя.

■ плиту надежно заземлить, подсоединив заземляющий проводник к заземляющему зажиму клеммного блока; заземляющий проводник должен быть в шнуре питания;

■ провести ревизию соединительных устройств электрических цепей плиты (винтовых и без винтовых зажимов), при выявлении ослабления подтянуть (подогнуть) до нормального контактного давления;

Электропитание необходимо подвести к клеммному блоку плиты через автоматический выключатель стационарной проводки, расположенный в распределительном щите:

- на ток 16А/30 мА.... для ЭПК-27Н;
- на ток 32А/ 30 мА.... для ЭПК-47Н, ЭПК-47П;
- на ток 32А/ 30 мА.... для ЭПК-48П; ЭПК-67П
- на ток 32А/100 мА..... для ЭПК-47ЖШ;
- на ток 32А / 100 мА... для ЭПК-48ЖШ-К2/1 EGO, ЭПК-48ЖШ-К2/1.

Питающие шнуры должны быть выполнены в виде гибкого кабеля с маслостойкой оболочкой не легче, чем обычный полихлорпрен, или шнура с другой эквивалентной синтетической эластичной оболочкой типа ПРМ по ГОСТ 7399.


Номинальное поперечное сечение кабелей питания не должно быть меньше значений указанных в таблице 3:

Таблица 3

Изделие	Обозначение шнура (марка, число и номинальное сечение жил)	Номинальное сечение эквипотенциального провода, мм ²
ЭПК-27Н,	ПРМ 4х2,5;	2,5
ЭПК-47Н, ЭПК-47П	ПРМ 4х4,0	2,5
ЭПК-48П	ПРМ 4х4,0	2,5
ЭПК-47ЖШ	ПРМ 5х4,0	2,5
ЭПК-48ЖШ-К2/1 EGO, ЭПК-48ЖШ-К2/1; ЭПК-67П	ПРМ 5х4,0	2,5

Выключатель должен обеспечивать гарантированное отключение всех полюсов от сети питания плиты и должен быть подключен непосредственно к зажимам питания и иметь зазор между контактами не менее 3 мм на всех полюсах.

После монтажа, перед пуском в эксплуатацию, необходимо просушить конфорки и ТЭН-ы шкафа в течении 1,5-2 часов, для чего конфорки включить на низшую степень нагрева, установив ручку переключателя жарочного шкафа в положение «1», а терморегулятор жарочного шкафа на температуру 100°С. После просушки проверить ток утечки. Ток утечки должен быть не более 1 мА на 1 кВт номинальной потребляемой мощности. Проверить цепи заземления.

Для выравнивания потенциалов при установке плиты в технологическую линию, предусмотрен зажим, обозначенный знаком  - эквипотенциальность.

Сдача в эксплуатацию смонтированного оборудования оформляется по установленной форме.

Средний срок службы плиты – 7 лет.

7. ПОДГОТОВКА К РАБОТЕ

- проверить целостность и надежность заземления плиты и конфорок;
- установить ручкой терморегулятора необходимую температуру, предусмотренную технологическим процессом, приготовления конкретного продукта.

7.1 ПОДГОТОВКА И ПОРЯДОК РАБОТЫ КОНФОРКИ

- регулировку мощности конфорок осуществлять вращением ручек переключателей. Включение конфорок на высшую ступень положение «б» следует производить только для

разогрева конфорок до рабочей температуры или при приготовлении блюд, требующих высокой температуры;

■ по окончании работы в высокотемпературном режиме установить ручки переключателя в положение «1»;

по окончании работы установить ручки переключателя в положение «0»;

7.2 ПОДГОТОВКА И ПОРЯДОК РАБОТЫ ДУХОВКИ

Перед приготовлением пищи духовку необходимо прогреть. Для этого ручку терморегулятора установить на температуру 150 - 180 °С, а ручки переключателей - на вторую ступень переключения. По достижении установленной температуры терморегулятор отключает нагреватели, о чем свидетельствует первое отключение сигнальной лампы. Далее допускается увеличение температуры. При приготовлении пищи необходимо уточнить рекомендуемую температуру и при последующем приготовлении терморегулятор можно установить на более высокую или низкую температуру, если качество первой было неудовлетворительным. Переход на первую и третью ступень мощности верхних или нижних ТЭН-в при выпечке зависит от цвета продукта сверху или снизу, т. е. хороший соломенный или темный цвет выпечки.

Только для ЭПК-48ЖШ-К2/1 и ЭПК-48ЖШ-К2/1.

Включение циркуляции воздуха внутри духовки необходимо для равномерного распределения температуры по всему объему духовки при выпечке мелкоштучных мучных изделий. Подача воды в камеру, для образования пара и влажности в камере, необходима для получения хорошей мягкой корочки без трещин и разрывов при выпечке. Для этого необходимо нажать на кнопку подачи воды и задерживать палец на кнопке (4÷6) секунд. Периодичность подачи воды 3÷4 раза за одну выпечку. Рекомендуемые значения необходимо уточнить и отработать при контрольной выпечке.

После окончания приготовления установить ручку терморегулятора в положение 0 °С, а ручки переключателя в положение «0».

По окончании работы отключить плиту от сети.

8. ТЕХНИЧЕСКОЕ ОБСЛУЖИВАНИЕ

Техническое обслуживание и ремонт должен производить электромеханик III - V разрядов, имеющий квалификационную группу по технике безопасности не ниже третьей.

В процессе эксплуатации машины необходимо выполнить следующие виды работ в системе технического обслуживания и ремонта:

ТО – регламентированное техническое обслуживание – комплекс профилактических мероприятий, осуществляемых с целью обеспечения работоспособности или исправности машины;

ТР – текущий ремонт – ремонт, осуществляемый в процессе эксплуатации, для обеспечения или восстановления работоспособности машины и состоящий в замене и (или) восстановлении ее отдельных частей и их регулировании.

Периодичность технического обслуживания и ремонтов:

- техническое обслуживание (ТО) – 1 мес.;

- текущий ремонт (ТР) – при необходимости

При техническом обслуживании плиты требуется сделать следующие работы:

*0 выявить неисправность плиты путем опроса обслуживающего персонала;

*1 подтянуть при необходимости крепление датчиков-реле температуры, сигнальной арматуры, двери, облицовок;

*2 подтянуть и зачистить при необходимости контактные соединения токоведущих частей плиты.

*3 проверить целостность оболочки шнура питания

*4 проверить целостности электропроводки, заземления, эквипотенциального провода (при наличии) внешним осмотром;

*5 проверить сопротивления цепи заземления. От зажима заземления до доступных металлических частей сопротивление цепи заземления изделия должно быть менее 0,1 Ом.

Перед проверкой контактных соединений, крепления терморегуляторов и сигнальной арматуры, необходимо отключить оборудование от электросети снятием плавких

предохранителей или выключением автоматического выключателя цехового щита, повесьте на рукоятку коммутирующей аппаратуры плакат «Не включать - работают люди», отсоединить при необходимости провода электропитания оборудования и изолировать их. При необходимости демонтажа панели управления устанавливать ее прорезью в уступ крючка (смотри рис. 8).

9. ВОЗМОЖНЫЕ НЕИСПРАВНОСТИ И МЕТОДЫ ИХ УСТРАНЕНИЯ

Все неисправности, вызывающие отказы, устраняются только специалистами.

Таблица 4

Наименование неисправности	Вероятная причина	Методы устранения
Не нагреваются электрические конфорки, сигнальная лампа подачи напряжения горит. Конфорки слабо нагреваются.	Обрыв провода. Не исправен переключатель. Сгорание спиралей ТЭН-ов. Плохой контакт проводов в переключателе.	Устранить обрыв провода. Заменить переключатель. Заменить ТЭНы. Заменить переключатель. Восстановить контакты проводов.
Не горят сигнальные лампы нагрева конфорок, конфорки нагреваются.	Перегорели сигнальные лампы. Плохой контакт в проводах сигнальных ламп.	Заменить перегоревшие сигнальные лампы. Восстановить контакт в проводах.
Жарочный шкаф не нагревается, переключатели и терморегуляторы включены, лампы не горят.	Отсутствует напряжение в сети. Ослабло крепление проводов на вводных клеммных блоках. Не исправны терморегуляторы, термовыключатели. Не исправны переключатели. Сработал аварийный термовыключатель.	Подать напряжение. Закрепить провода на вводных клеммных блоках. Заменить неисправные детали. Включить аварийный термовыключатель.
Жарочный шкаф нагревается слабо.	Не исправен один из переключателей. Не исправны ТЭН-ы.	Заменить переключатель. Заменить ТЭН-ы.
Неплотное прилегание дверцы жарочного шкафа.	Износились прокладки.	Заменить прокладки.
Самопроизвольное открывание дверцы жарочного шкафа.	Сломана петля.	Вскрыть дверцу жарочного шкафа и заменить петлю.
Не поступает в камеру вода или поступает недостаточно.	Засорен клапан или образовалась накипь в распылителе. Не исправен клапан.	Прочистить распылитель. Заменить клапан.

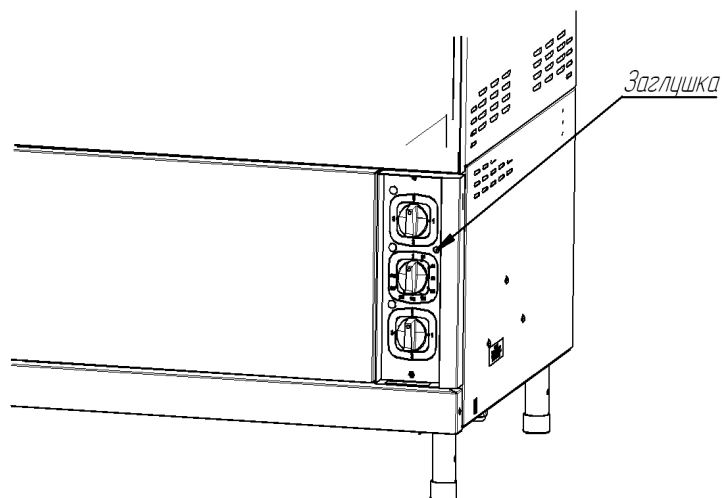


Рис.1

10. СВИДЕТЕЛЬСТВО О ПРИЕМКЕ

Электрическая плита кухонная ЭПК _____ с конфорками: КЭТ-0,09;
(нужное подчеркнуть) заводской номер _____ изготовленная на
ООО «ФРОСТО» соответствует ТУ 5151-005-01439034-2000 и признана годной для
эксплуатации.

Дата выпуска _____

личные подписи (оттиски личных клейм) должностных лиц предприятия, ответственных за приемку изделия

11. СВИДЕТЕЛЬСТВО О КОНСЕРВАЦИИ

Электрическая плита кухонная ЭПК - _____
подвергнута на ООО «ФРОСТО» консервации согласно требованиям ГОСТ 9.014.

Дата консервации _____

Консервацию произвел _____
(подпись)

Изделие после консервации принял _____
(подпись)

12. СВИДЕТЕЛЬСТВО ОБ УПАКОВКЕ

Электрическая плита кухонная ЭПК _____ упакована на
ООО «ФРОСТО» согласно требованиям, предусмотренным конструкторской документацией.

Дата упаковки _____ М. П.
(подпись)

Упаковку произвел _____
(подпись)

Изделие после упаковки принял _____
(подпись)

13. ГАРАНТИИ ИЗГОТОВИТЕЛЯ

Гарантийный срок эксплуатации плиты - 1 год со дня ввода в эксплуатацию.

Гарантийный срок хранения 1 год со дня изготовления.

В течение гарантийного срока предприятие-изготовитель гарантирует безвозмездное устранение выявленных дефектов изготовления и замену вышедших из строя составных частей плиты, произошедших не по вине потребителя, при соблюдении потребителем условий транспортирования, хранения и эксплуатации изделия.

Гарантия не распространяется на случаи, когда плита вышла из строя по вине потребителя в результате несоблюдения требований, указанных в паспорте и руководстве по эксплуатации.

Время нахождения плиты в ремонте в гарантийный срок не включается.

В случае невозможности устранения на месте выявленных дефектов предприятие-изготовитель обязуется заменить дефектную плиту.

Все детали, узлы и комплектующие изделия, вышедшие из строя в период гарантийного срока эксплуатации, должны быть возвращены заводу-изготовителю плиты для детального анализа причин выхода из строя и своевременного принятия мер для их исключения.

Рекламация рассматривается только в случае поступления отказавшего узла, детали или комплектующего изделия с указанием номера плиты, даты изготовления и установки, копии договора с обслуживающей специализированной организацией, имеющей лицензию и копии удостоверения механика, обслуживающего плиту.

14. СВЕДЕНИЯ О РЕКЛАМАЦИЯХ

Рекламации предприятию-изготовителю предъявляются потребителем в порядке и сроки, предусмотренные Федеральным законом «О защите прав потребителей» от 09.01.1996г., с изменениями и дополнениями от 17.12.1999г., 30.12.2001г., 22.08.2004г., 02.10.2004г., 21.12.2004г., 27.07.2006г., 16.10.2006г., 25.11.2006г., 25.10.2007г., 23.07.2008г., Гражданским кодексом РФ (части первая от 30.11.1994г. № 51-ФЗ, вторая от 26.01.1996г. № 14-ФЗ, третья от 26.11.2001г. №146-ФЗ, четвертая от 18.12.2006г. № 230-ФЗ) с изменениями и дополнениями от 26.12, 20.02, 12.08.1996г.; 24.10.1997г.; 08.07, 17.12.1999г.; 16.04, 15.05, 26.11.2001г.; 21.03, 14.11, 26.11.2002г.; 10.01, 26.03, 11.11, 23.12.2003г.; 29.06, 29.07, 02.12, 29.12, 30.12.2004 г., 21.03, 09.05, 02.07, 18.07, 21.07.2005 г., 03.01, 10.01, 02.02, 03.06, 30.06, 27.07, 03.10, 04.12, 18.12, 29.12, 30.12.2006г.; 26.01, 05.02, 20.04, 26.06, 19.07, 24.07, 02.10, 25.10, 04.11, 29.11, 01.12, 06.12.2007г., 24.04, 29.04, 13.05, 30.06, 14.07, 22.07, 23.07, 08.07, 08.11, 25.12, 30.12.2008г., 09.02.2009г., а также Постановлением Правительства РФ от 19.01.1998г. № 55 «Об утверждении Правил продажи отдельных видов товаров, перечня товаров длительного пользования, на которые не распространяются требования покупателя о безвозмездном предоставлении ему на период ремонта или замены аналогичного товара, и перечня непродовольственных товаров надлежащего качества, не подлежащих возврату или обмену на аналогичный товар других размера, формы, габарита, фасона, расцветки или комплектации» изменениями и дополнениями от 20.10.1998г., 02.10.1999г., 06.02.2002г., 12.07.2003г., 01.02.2005г.; 08.02, 15.05, 15.12.2000г., 27.03.2007г., 27.01.2009г..

Рекламации направлять по адресу: **Чувашская Республика, г. Чебоксары, Базовый проезд, 21. Тел.: (8352) 56-06-26, 56-06-85.**

15. СВЕДЕНИЯ ОБ УТИЛИЗАЦИИ

При подготовке и отправке плиты на утилизацию необходимо разобрать и рассортировать составные части плиты по материалам, из которых они изготовлены.

Внимание! Конструкция плиты постоянно совершенствуется, поэтому возможны незначительные изменения, не отраженные в настоящем паспорте и руководстве по эксплуатации.

Таблица 5 **Сведения о содержании драгоценных металлов**

Наименование	Куда входит (наименование)	Масса шт, г.	Количество в изделии, шт.						
			ЭПК						
			-27Н -27Ш	-47Н -47П	-48П	-67П	-47ЖШ	-48ЖШ- К2/1	-48ЖШ- К EGO
Серебро	Терморегулятор	0,39	-	-	-	-	1	1	1
	Переключатель EGO	0.452	2	4	4	6	6	6	6

16. УСЛОВИЯ ТРАНСПОРТИРОВАНИЯ И ХРАНЕНИЯ

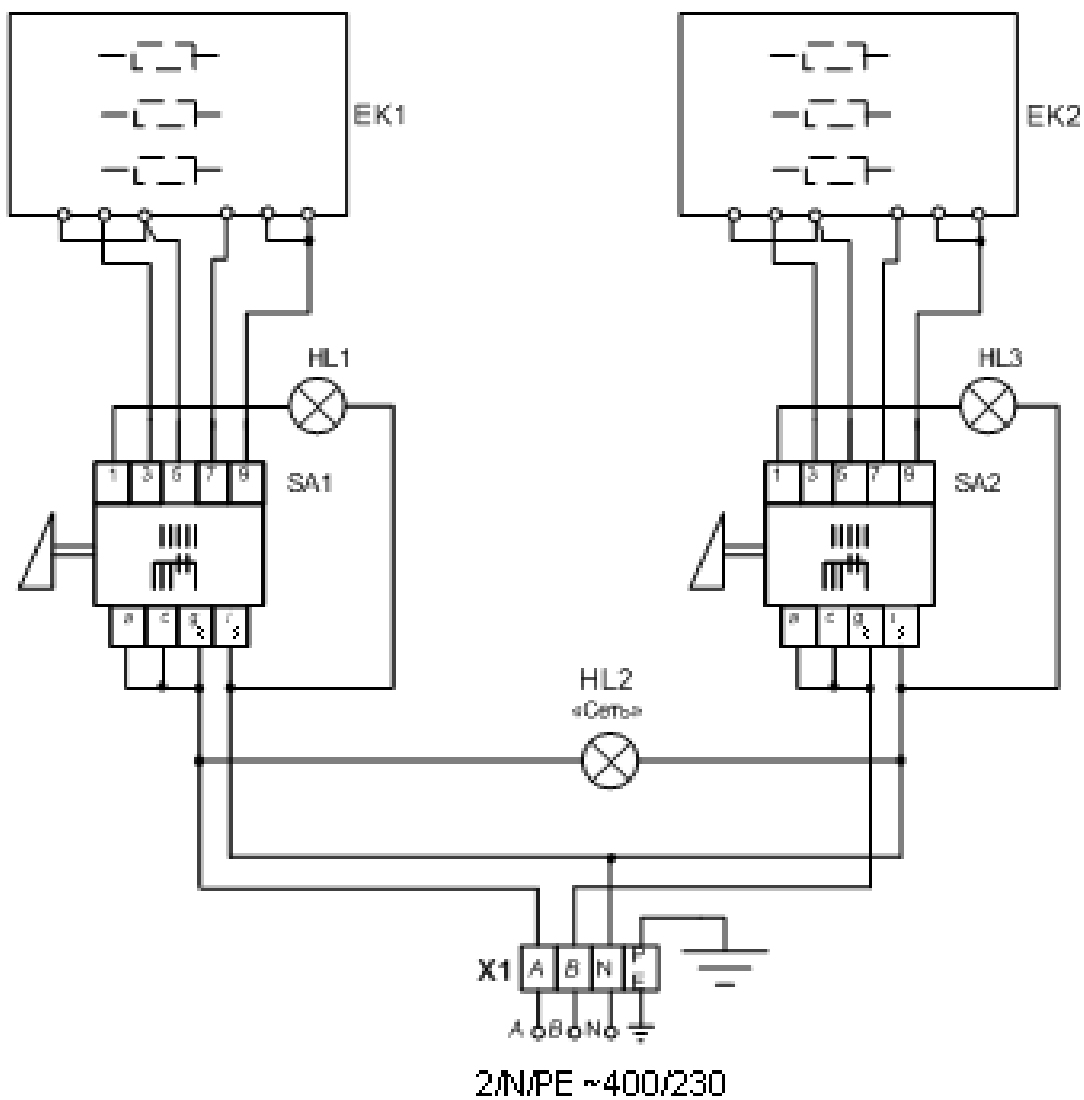
Хранение плиты должно осуществляться в транспортной таре предприятия - изготовителя по группе условий хранения 4 ГОСТ 15150 при температуре окружающего воздуха не ниже минус 35 °С. Срок хранения не более 12 месяцев. При сроке хранения свыше 12 месяцев владелец плиты обязан произвести переконсервацию изделия по ГОСТ 9.014.

Упакованную плиту следует транспортировать железнодорожным, речным, автомобильным транспортом в соответствии с действующими правилами перевозок на этих видах транспорта. Морской и другие виды транспорта применяются по особому соглашению. Условия транспортирования в части воздействия климатических факторов – группа 8 по ГОСТ 15150, в части воздействия механических факторов – С по ГОСТ 23170.

Погрузка и разгрузка плиты из транспортных средств должна производиться осторожно, не допуская ударов и толчков.

ВНИМАНИЕ! Допускается складирование упакованных плит по высоте в два яруса для хранения.

СХЕМА ЭЛЕКТРИЧЕСКАЯ ПРИНЦИПИАЛЬНАЯ ЭПК-27

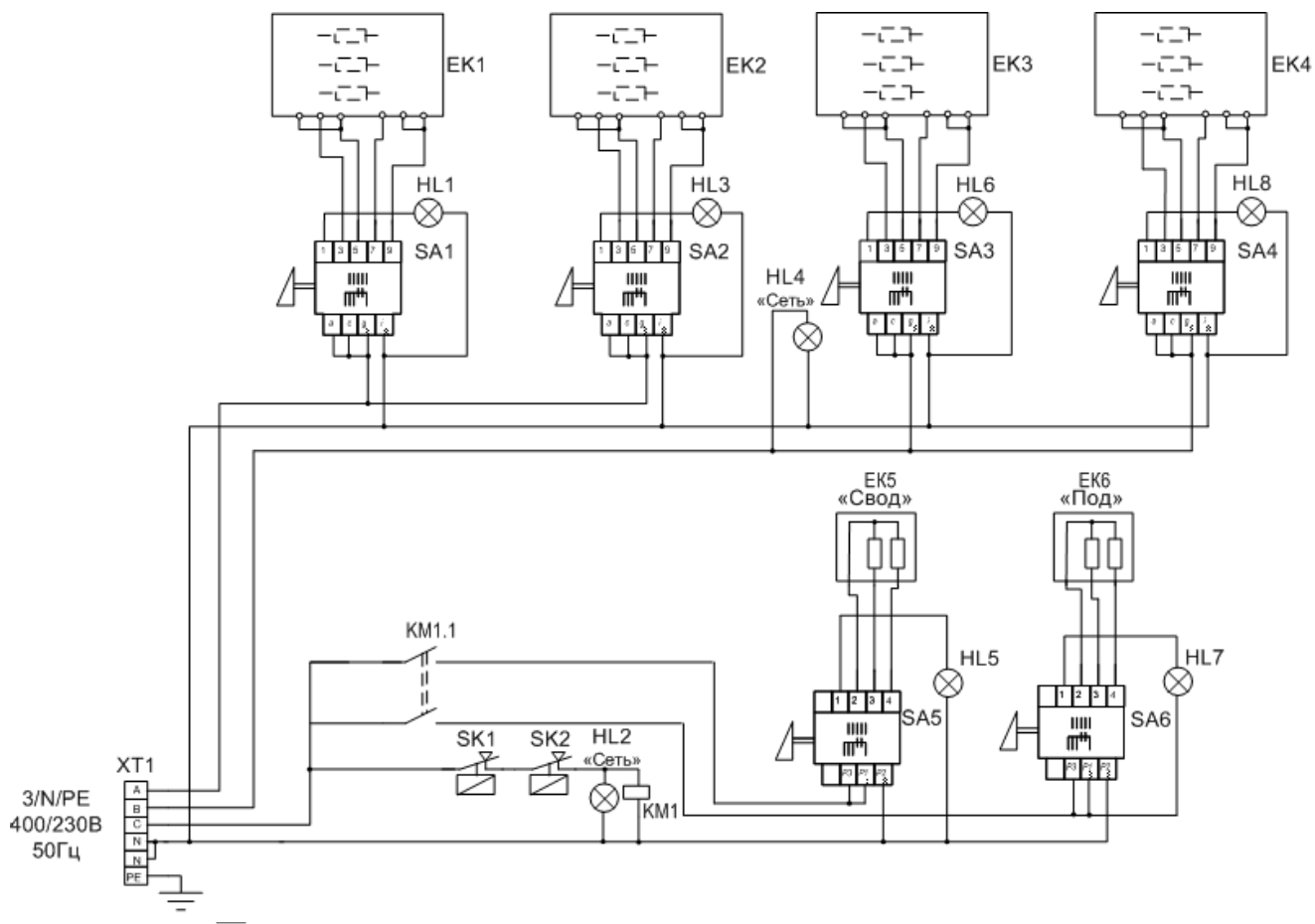


Поз. Обозн.	Наименование	Кол.	Примечание
EK1, EK2	Конфорка КЭТ-0,09	2	
HL1...HL3	Светосигнальная арматура	3	
SA1, SA2	Переключатель EGO 43.27232.00	2	
X1	Блок КБ63(4) ТУ3424-003-03965778-97	1	

Допускается замена элементов не ухудшающие технические характеристики изделия

Рис. 2

СХЕМА ЭЛЕКТРИЧЕСКАЯ ПРИНЦИПИАЛЬНАЯ ЭПК-47ЖШ

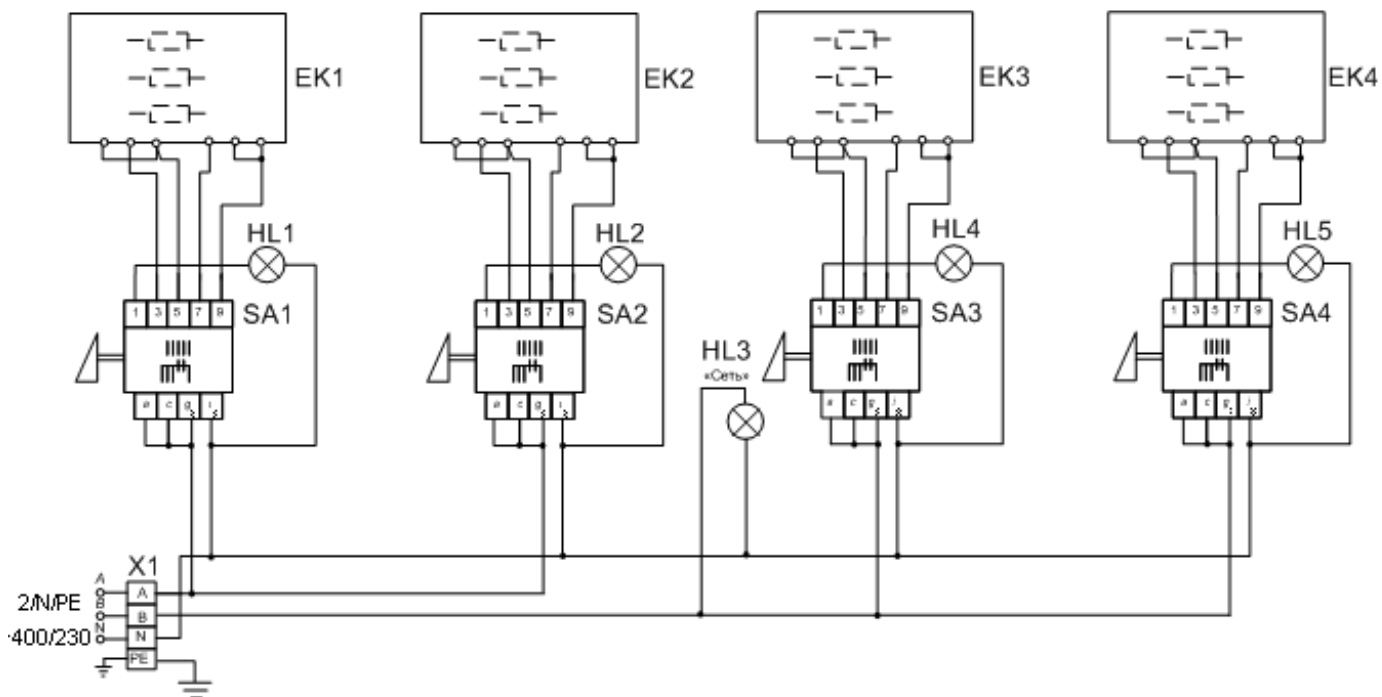


Поз. Обозн.	Наименование	Кол.	Примечание
EK1...EK4	Конфорка КЭТ-0,09	4	
EK5, EK6	Блок ТЭН 20.35445 EGO	2	
HL1...HL8	Светосигнальная арматура	8	
KM1	Пускатель ПМЛ-2160М 0*4Б	1	
SA1...SA4	Переключатель EGO 43.27232.00	4	
SA5, SA6	Переключатель EGO 43.24232.000	2	
SK1	Термоограничитель 5513569.70 EGO	1	
SK2	Терморегулятор 55 130 59.220 EGO	1	
X1	Блок КБ63(6) ТУ3424-003-03965778-97	1	

Допускается замена элементов, не ухудшающих технические характеристики изделия.

Рис. 3

СХЕМА ЭЛЕКТРИЧЕСКАЯ ПРИНЦИПИАЛЬНАЯ ЭПК-47 (ЭПК-47Н, ЭПК-47П)

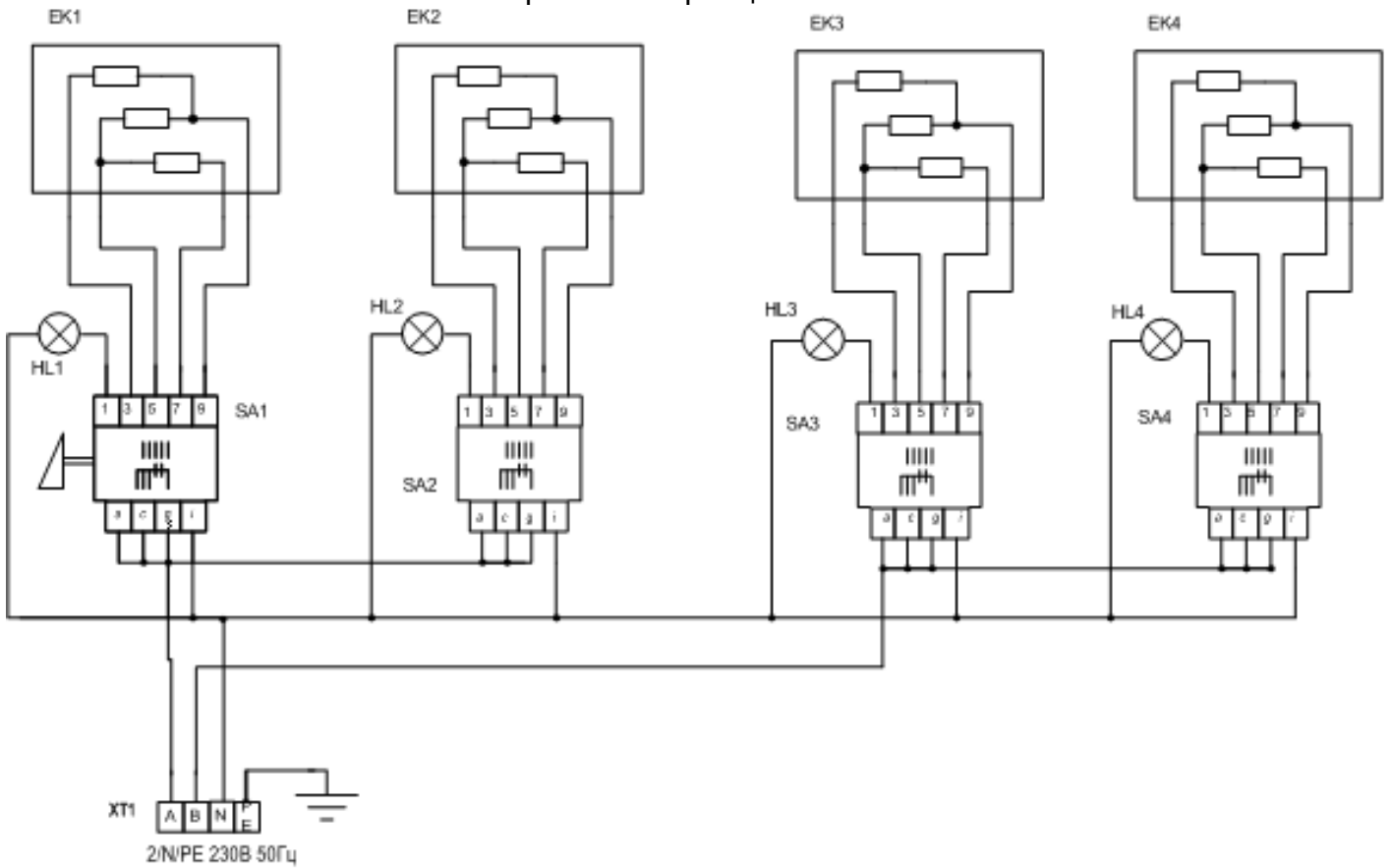


Поз. Обозн.	Наименование	Кол.	Примечание
EK1...EK4	Конфорка КЭТ-0,09	4	
HL1...HL5	Светосигнальная арматура	5	
SA1...SA4	Переключатель 43.27232.00 EGO	4	
X1	Блок КБ63(4) ТУ3424-003-03965778-97	1	

Допускается замена элементов, не ухудшающие технические характеристики изделия

Рис. 4

Схема электрическая принципиальная ЭПК-48П

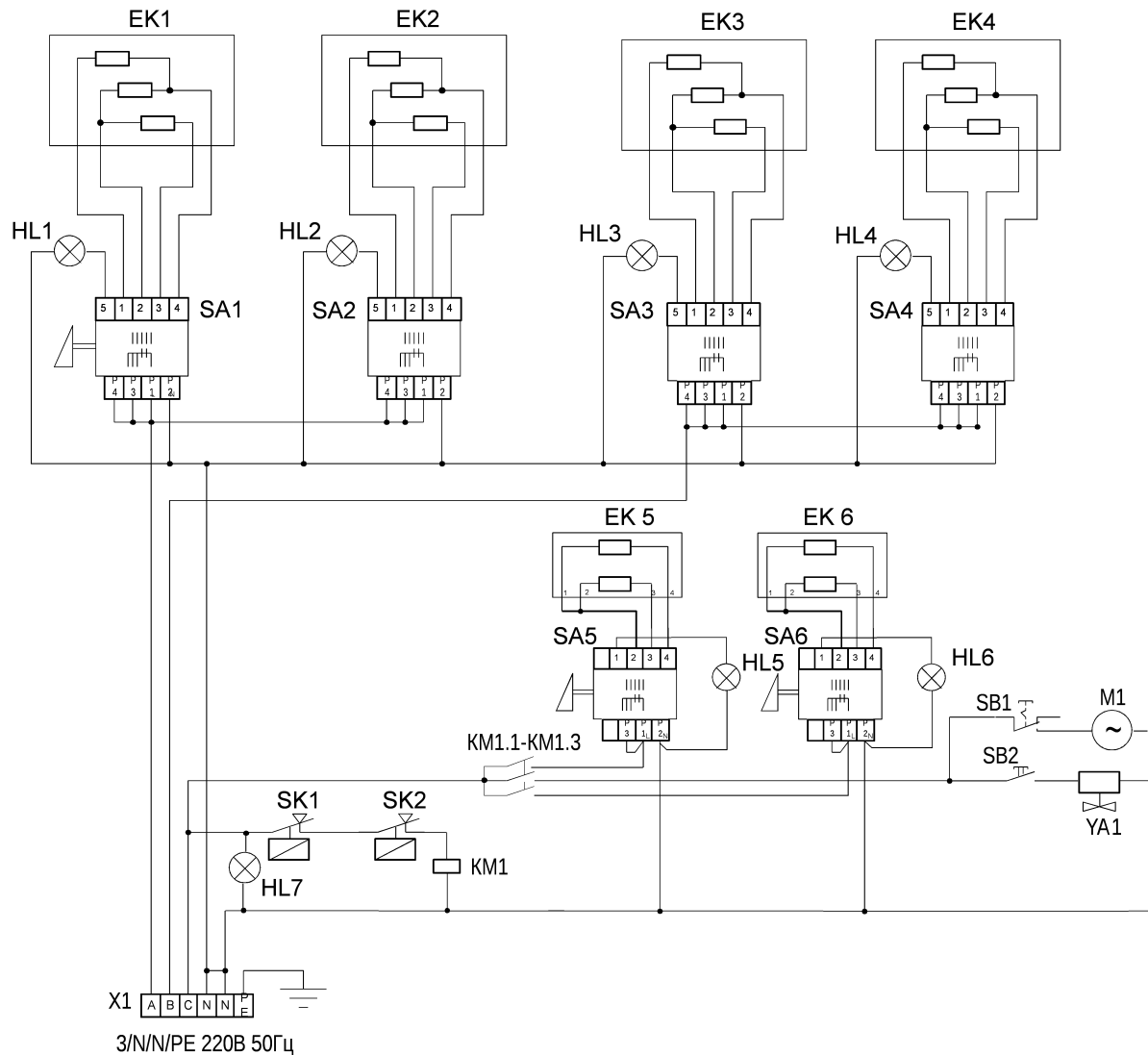


Поз. Обозн.	Наименование	Кол.	Примечание
EK1...EK4	Конфорка КЭТ 0,09	4	
HL1...HL4	Светосигнальная арматура	4	
SA1...SA4	Переключатель 43.27232.00 EGO	4	
X1	Блок КБ63(4) ТУ3424-003-03965778-97	1	

Допускается замена элементов, не ухудшающих технических характеристик изделия

Рис. 5

Схема электрическая принципиальная ЭПК-48ЖШ-К2/1



Поз. Обозн.	Наименование	Кол.	Примечание
EK1...EK4	Конфорка	4	“EGO” (300x300); КЭТ-0,09
EK5	ТЭН-1R09439/001	1	
EK6	ТЭН-1R09439/002	1	
HL1...HL7	Светосигнальная арматура	7	
SA1...SA4	Переключатель 23.27232.000 7 позиционный	4	“EGO”
SA5, SA6	Переключатель 43.24232.000 4 позиционный	2	“EGO”
SB1	Выключатель CS 789	1	
SB2	Кнопка S468	1	Без фиксации
SK1	Терморегулятор 5513059.220	1	270°C
SK2	Термоограничитель 5513569.070	1	320°C
KM1	Пускатель ПМЛ-2160М 0*4Б	1	I=25А
YA1	Клапан электромагнитный КЭН-1	1	
M1	Вентилятор R2A 150 A4-4218	1	
X1	Блок КБ63(6) ТУ3424-003-03965778-97	1	

Допускается замена элементов, не ухудшающих технические характеристики изделия

Рис. 6

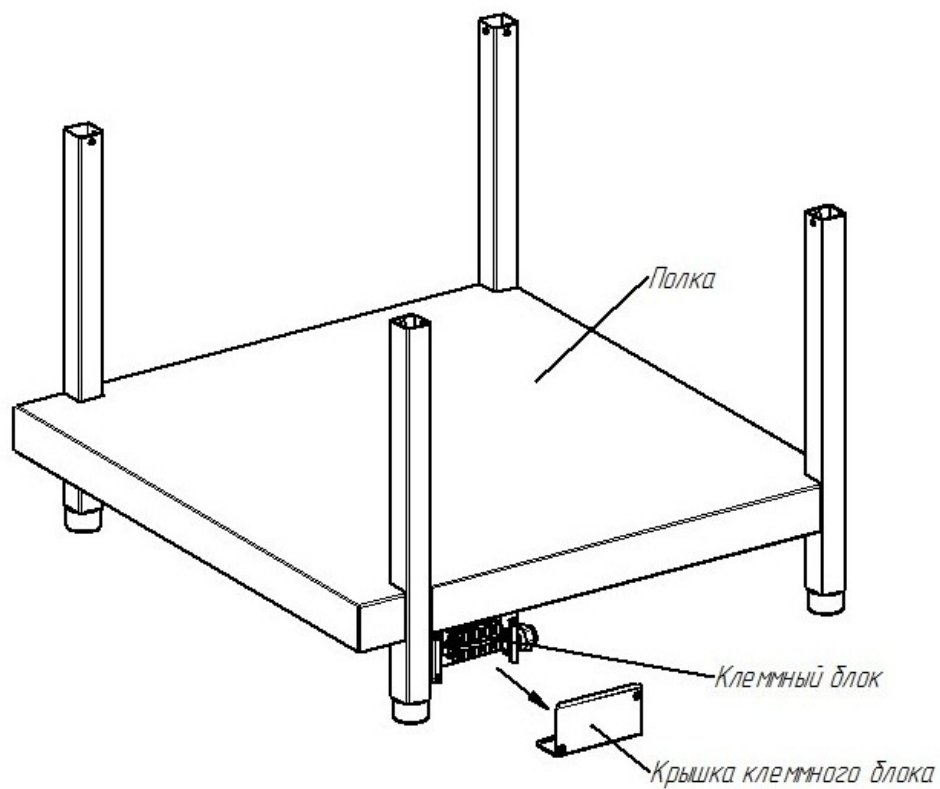


Рис. 7 Подключение электропитания плиты ЭПК-48П



Рис. 8 Схема установки панели управления при ТО

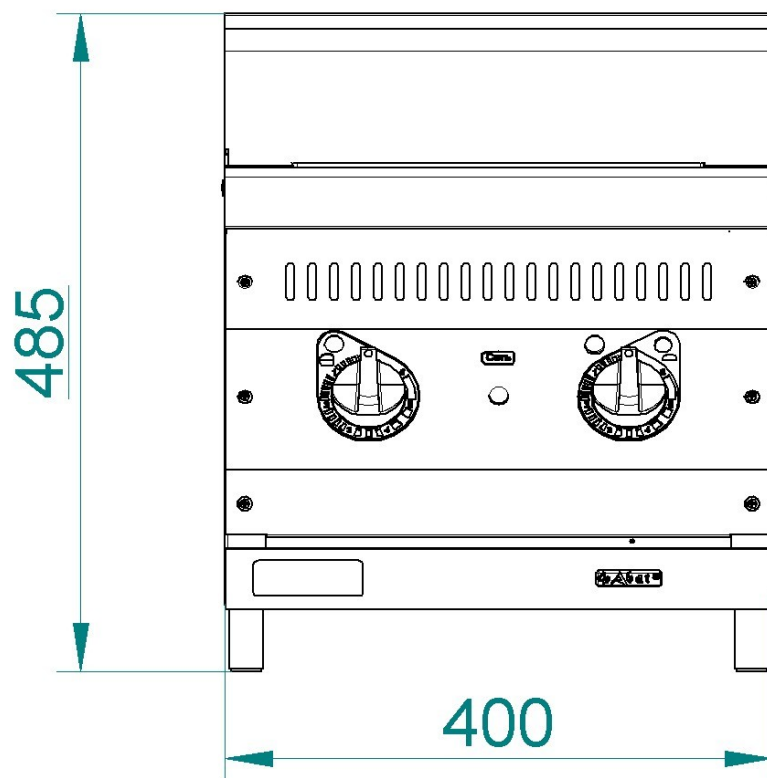


Рис. 9 Плита электрическая ЭПК-27Н (вид спереди)

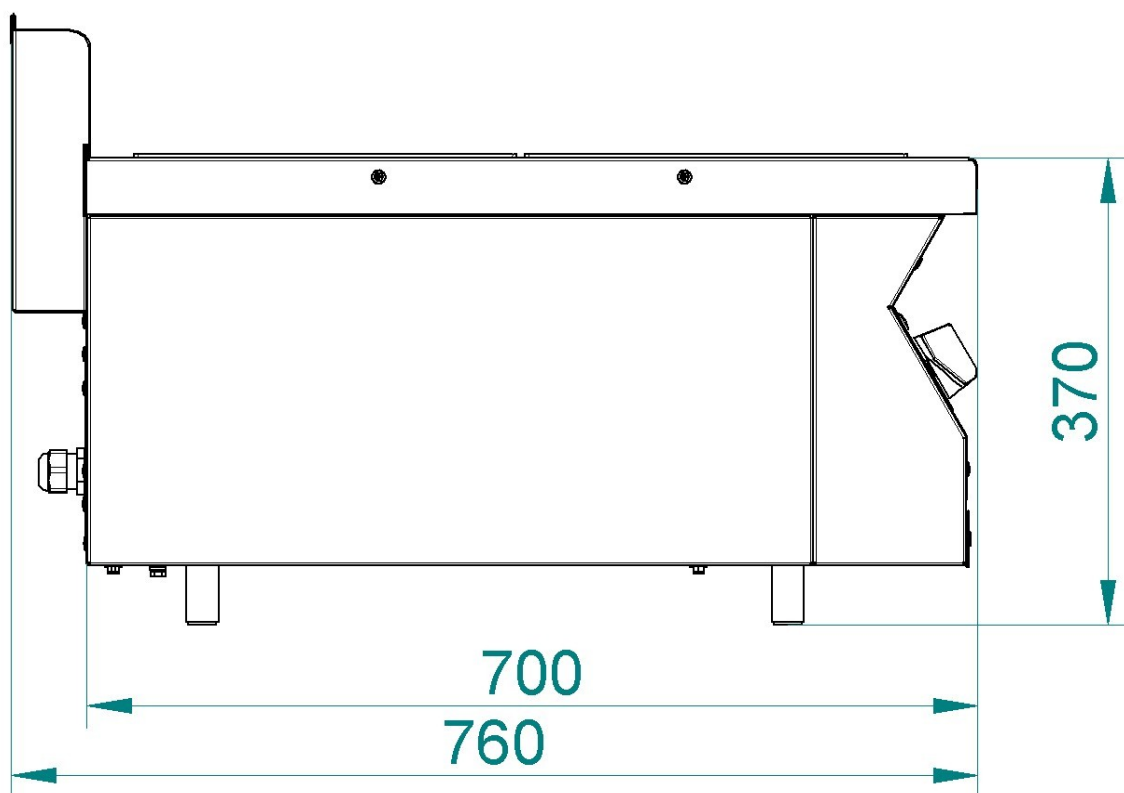


Рис. 10 Плита электрическая ЭПК-27Н, ЭПК-47Н (вид сбоку)

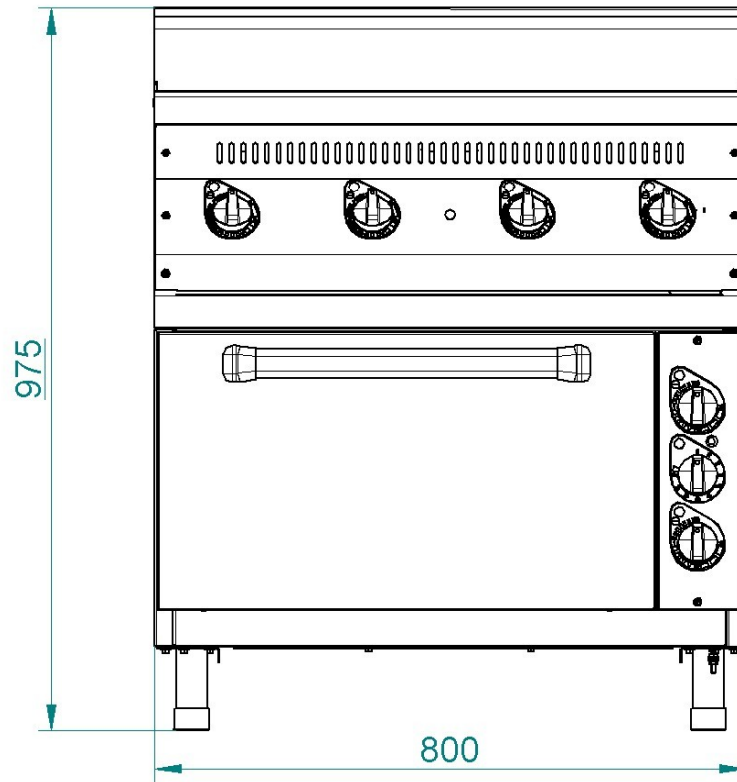


Рис. 11 Плита электрическая ЭПК-47ЖШ (вид спереди)

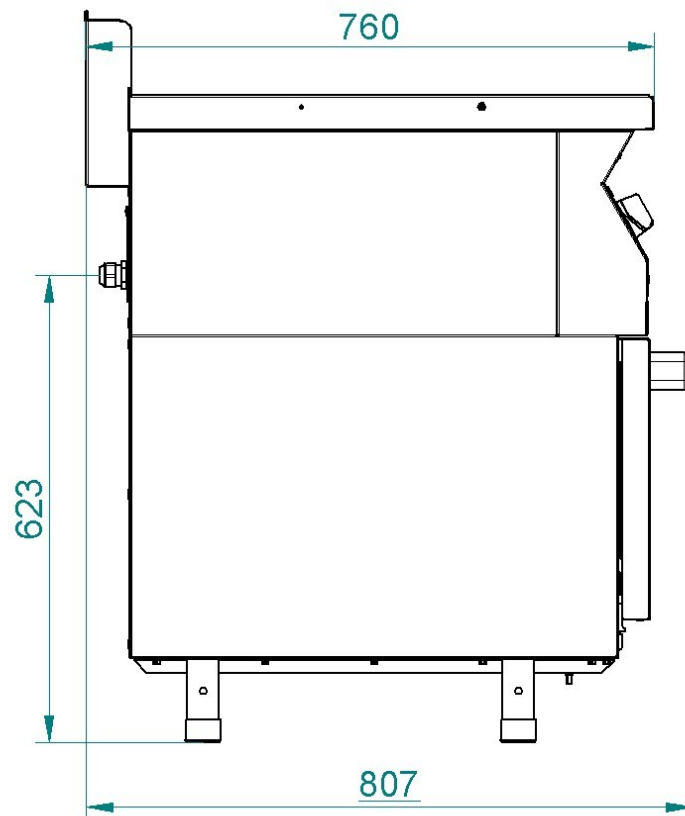


Рис. 12 Плита электрическая ЭПК-47ЖШ (вид сбоку)

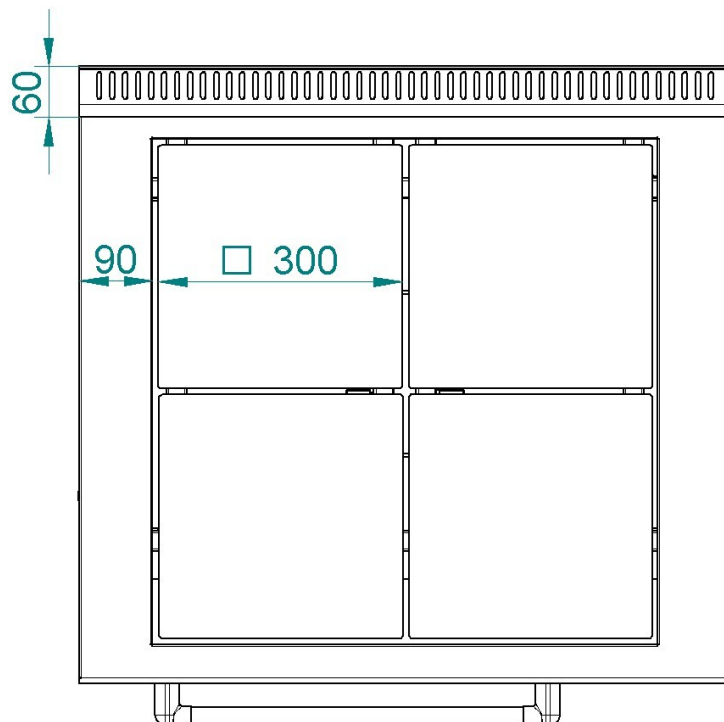


Рис. 13 Плита электрическая ЭПК-47ЖШ (вид сверху)

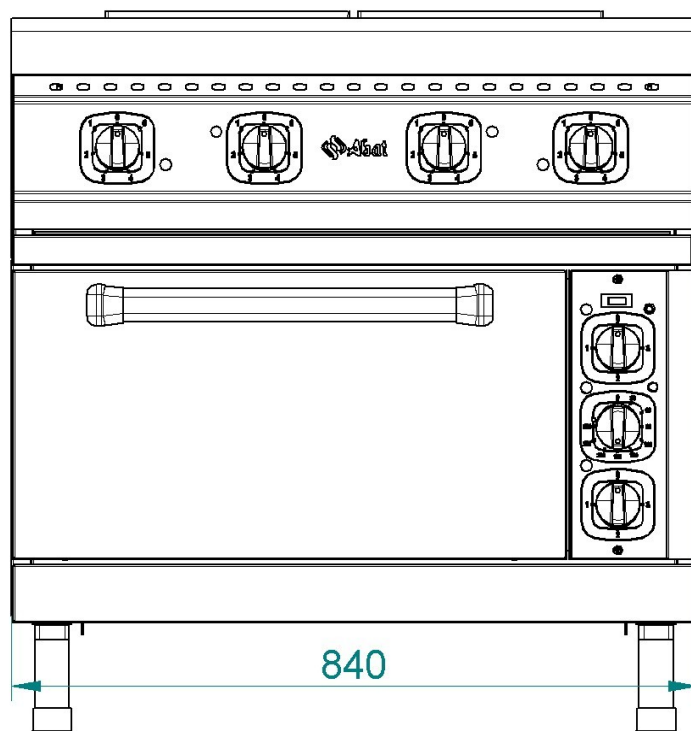


Рис. 14 Плита электрическая ЭПК-48ЖШ-К2/1 (вид спереди)

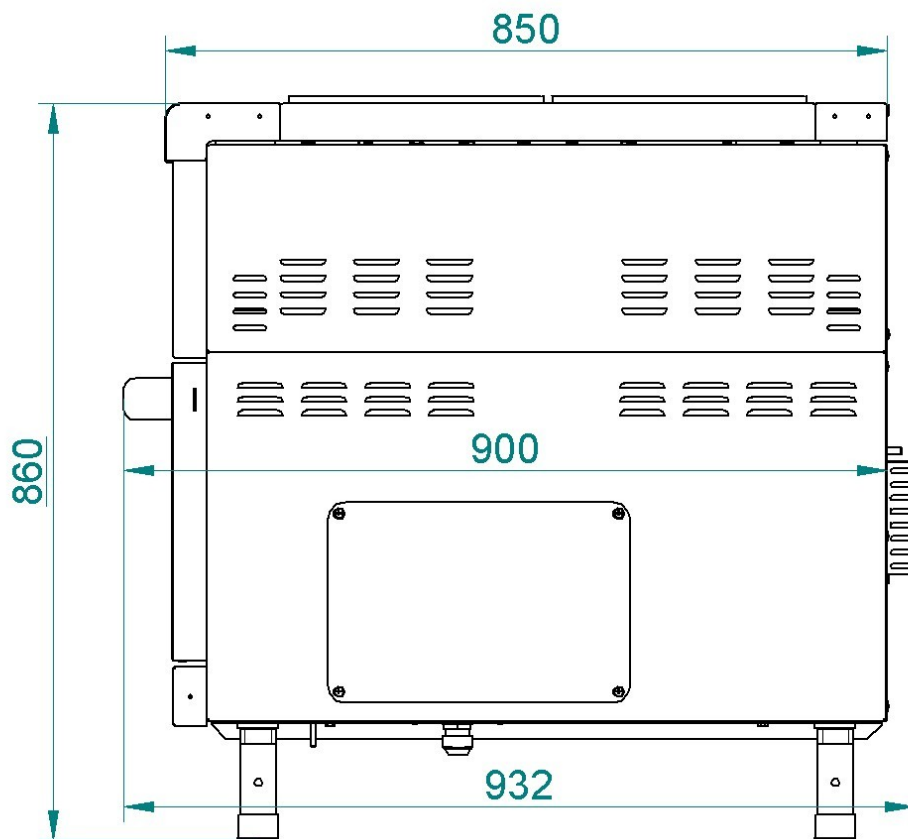


Рис. 15 Плита электрическая ЭПК-48ЖШ-К2/1 (вид сбоку)

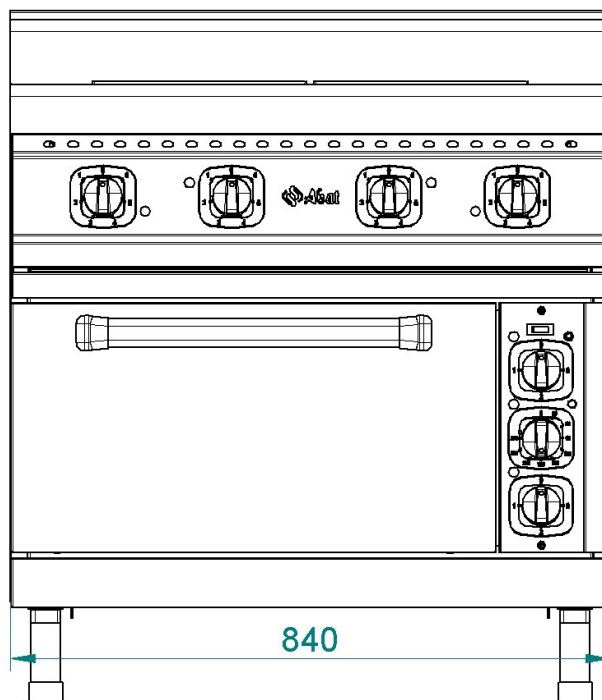


Рис. 16 Плита электрическая ЭПК-48ЖШ-К2/1 EGO или ЭПК-48ЖШ-К2/1 с воздуховодом (вид спереди)

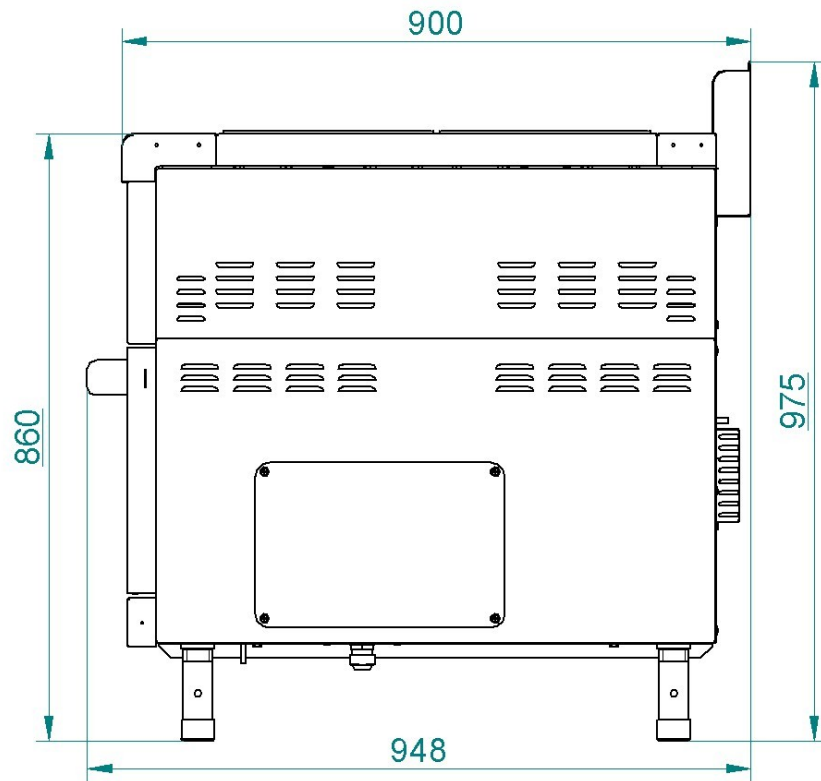


Рис. 17 Плита электрическая ЭПК-48ЖШ-К2/1 EGO или ЭПК-48ЖШ-К2/1 с воздуховодом (вид сбоку)

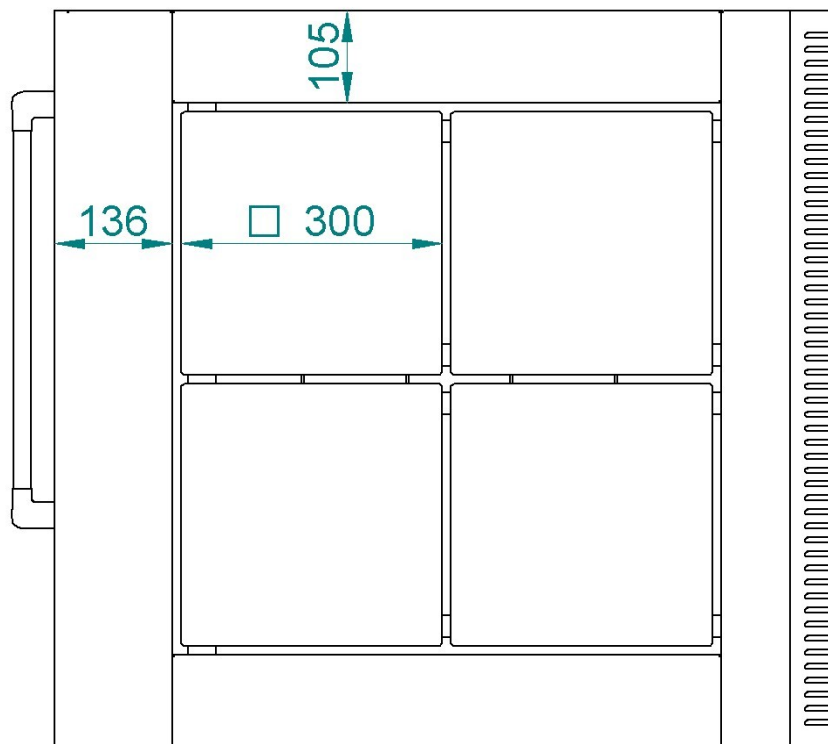


Рис. 18 Плита электрическая ЭПК-48ЖШ-К2/1 EGO или ЭПК-48ЖШ-К2/1 с воздуховодом (вид сверху)

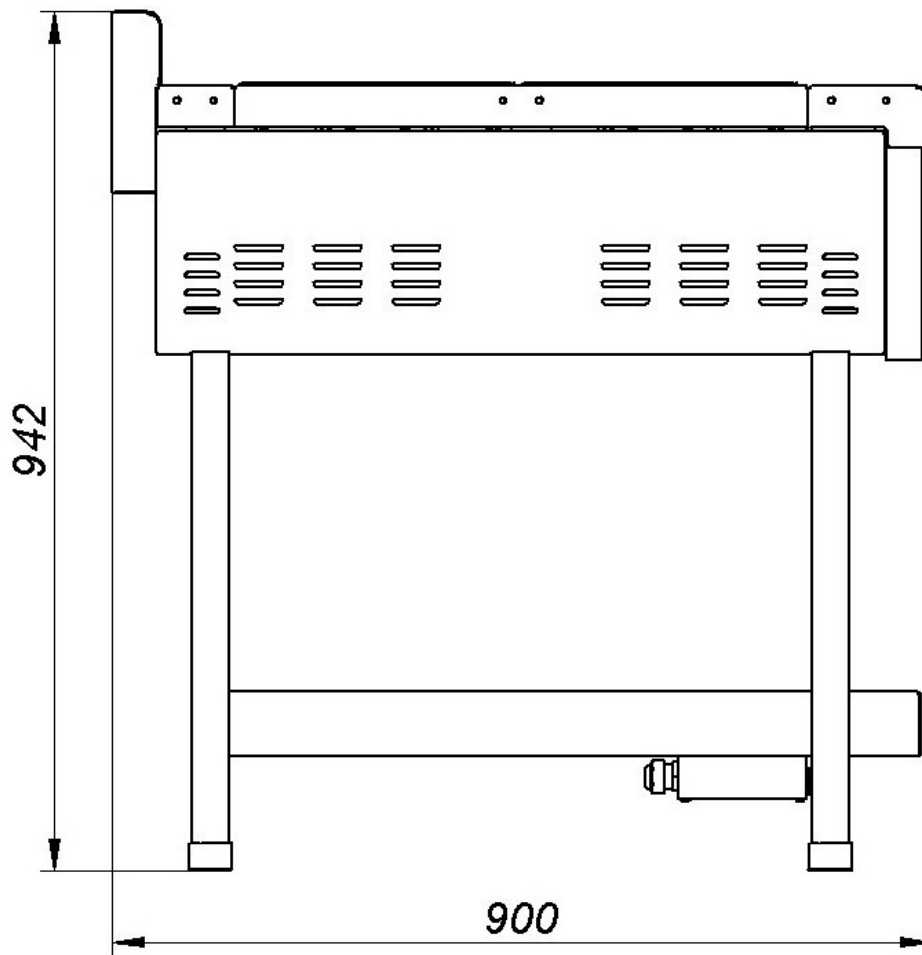
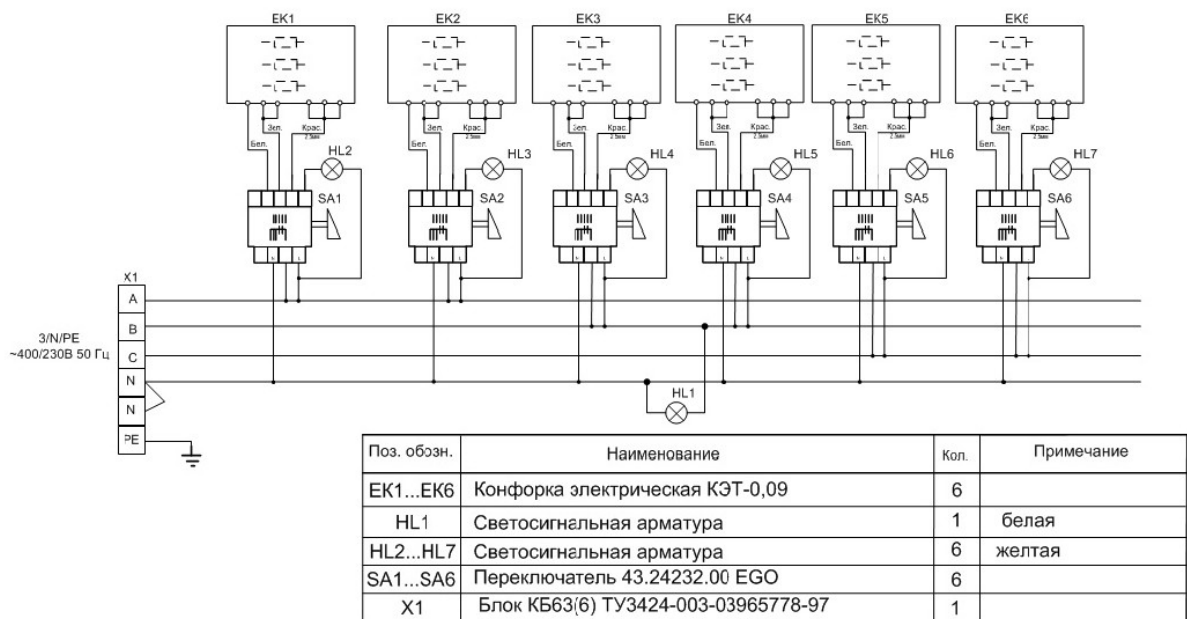


Рис. 19 Плита электрическая ЭПК-48П (вид сбоку)

Схема электрическая принципиальная ЭПК-67П



Допускается замена элементов, не ухудшающих технические характеристики изделия.

Рис. 20

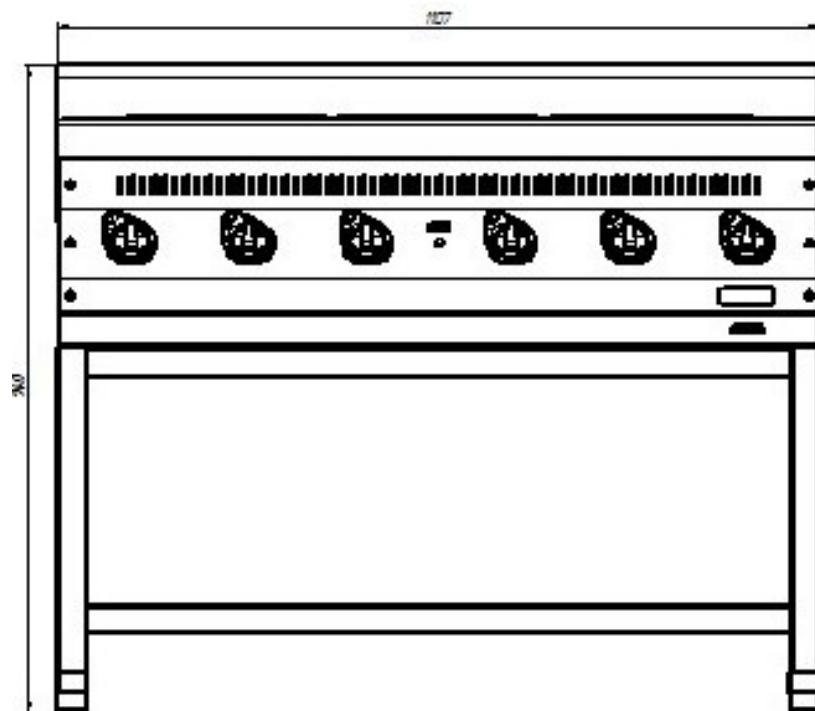


Рис. 21 Плита электрическая ЭПК-67П (вид спереди)

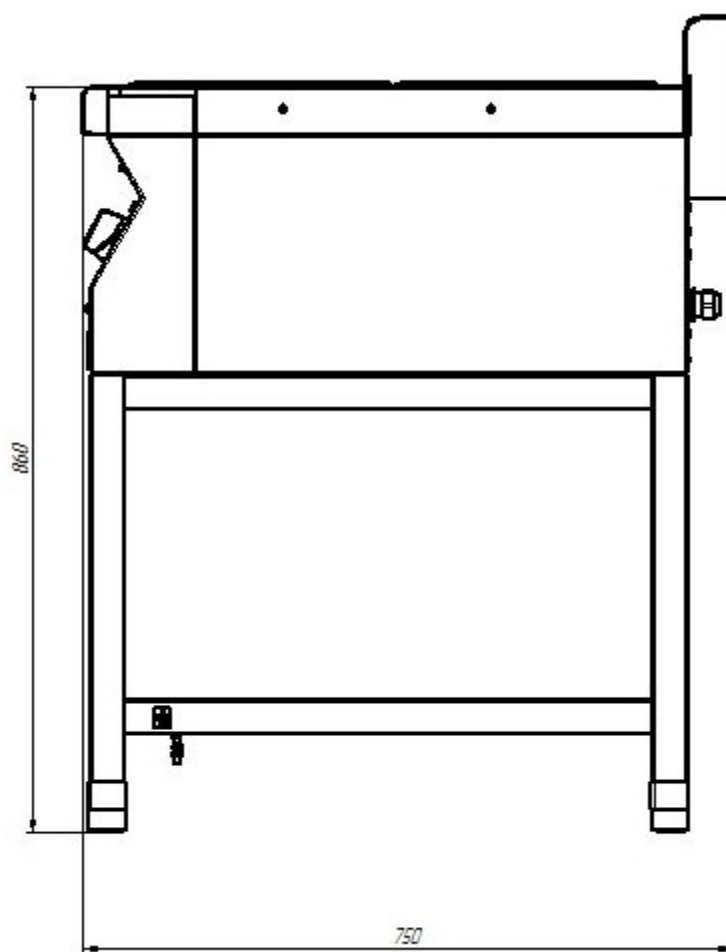


Рис. 22 Плита электрическая ЭПК-67П (вид сбоку)

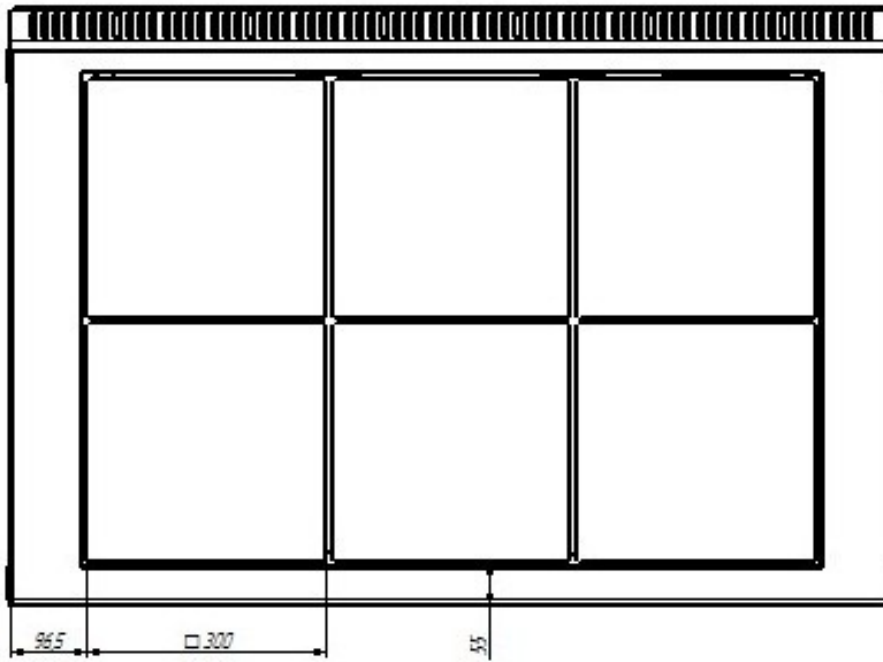


Рис. 23 Плита электрическая ЭПК-67П (вид сверху)

Приложение А

ООО «ФРОСТО»

428020, Чувашская Республика, г. Чебоксары, Базовый проезд, 21

ТАЛОН № 1 НА ГАРАНТИЙНЫЙ РЕМОНТ

1 ЭПК- _____, Заводской № __________
(месяц, год выпуска)2 _____
[дата продажи (поставки) изделия продавцом (поставщиком)]М.П. _____
(подпись)3 _____
(дата ввода изделия в эксплуатацию)М.П. _____
(подпись)

Выполнены работы _____

Исполнитель

(фамилия, имя, отчество)

Владелец

(подпись)_____
(наименование предприятия, выполнившего ремонт_____
и его адрес)

М.П.

(должность и подпись руководителя предприятия, выполнившего ремонт)

На гарантийный ремонт ЭПК- _____, заводской № _____, Изъят « _____ » _____ 20 _____ г. Корешок талона №1

Приложение А

ООО «ФРОСТО»

428020, Чувашская Республика, г. Чебоксары, Базовый проезд, 21

ТАЛОН № 2 НА ГАРАНТИЙНЫЙ РЕМОНТ

1 ЭПК- _____, Заводской № __________
(месяц, год выпуска)2 _____
[дата продажи (поставки) изделия продавцом (поставщиком)]М.П. _____
(подпись)3 _____
(дата ввода изделия в эксплуатацию)М.П. _____
(подпись)

Выполнены работы _____

Исполнитель

(фамилия, имя, отчество)

Владелец

(подпись)_____
(наименование предприятия, выполнившего ремонт_____
и его адрес)

М.П.

(должность и подпись руководителя предприятия, выполнившего ремонт)

На гарантийный ремонт ЭПК- _____, заводской № _____, Изъят « _____ » _____ 20 _____ г. Корешок талона № 2

Приложение А

ООО «ФРОСТО»

428020, Чувашская Республика, г. Чебоксары, Базовый проезд, 21

ТАЛОН № 3 НА ГАРАНТИЙНЫЙ РЕМОНТ

1 ЭПК- _____, Заводской № __________
(месяц, год выпуска)2 _____
[дата продажи (поставки) изделия продавцом (поставщиком)]М.П. _____
(подпись)3 _____
(дата ввода изделия в эксплуатацию)М.П. _____
(подпись)

Выполнены работы _____

Исполнитель

Владелец

(фамилия, имя, отчество)_____
(подпись)_____
(наименование предприятия, выполнившего ремонт_____
и его адрес)

М.П.

(должность и подпись руководителя предприятия, выполнившего ремонт)

На гарантийный ремонт ЭПК- _____, заводской № _____, Изъят « _____ » _____ 20 _____ г. Корешок талона №3

Учет технического обслуживания в период гарантийного ремонта

Дата	Вид технического обслуживания	Краткое содержание выполненных работ	Наименование предприятия, выполнившего техническое обслуживание	Должность, фамилия и подпись	
				выполнившего работу	проверившего работу



ТАМОЖЕННЫЙ СОЮЗ ДЕКЛАРАЦИЯ О СООТВЕТСТВИИ

Заявитель, Общество с ограниченной ответственностью "ФРОСТО"

428020, Российская Федерация, Чувашская Республика, г. Чебоксары, Базовый проезд, 21,
тел. +78352225034, факс +78352225034, E-mail: glfrost@abat.ru, ОГРН 1117847053576

в лице Григорьев Владлен Иванович, Генеральный директор

заявляет, что Оборудование технологическое для предприятий общественного питания:
плиты электрические кухонные, торговая марка: «Abat», модели: ЭПК-47ЖШ, ЭПК-
48ЖШ-К-2/1, ЭПК-48ЖШ-К-2/1 EGO, ЭПК-57ЖШ

изготовитель: Общество с ограниченной ответственностью "ФРОСТО", 428020, Российская
Федерация, Чувашская Республика, г. Чебоксары, Базовый проезд, 21

Стандарты, нормативные документы: ТУ 5151-005-01439034-2000

Код ТН ВЭД ТС: 8419818009

Серийный выпуск

соответствует требованиям

ТР ТС 020/2011 "Электромагнитная совместимость технических средств"

Декларация о соответствии принята на основании

Протокол № 727-ТС-13/ЭМС, № 728-ТС-13/ЭМС от 12.11.2013 г., Испытательная
лаборатория «ЛСМ» ООО «ТРАНСКОНСАЛТИНГ» № РОСС RU.0001.21AB61, 141260,
Московская область, Пушкинский район, пос. Правдинский, Степаньковское шоссе, д. 17

Дополнительная информация

Условия хранения продукции в соответствии с ГОСТ 15150-69. Срок хранения (службы,
годности) указан в прилагаемой к продукции товаросопроводительной и/или
эксплуатационной документации

**Декларация о соответствии действительна с даты регистрации по 19.11.2018
включительно.**

(подпись)

М.П.



Григорьев Владлен Иванович

(инициалы и фамилия руководителя организации-
заявителя или физического лица, зарегистрированного в
качестве индивидуального предпринимателя)

Сведения о регистрации декларации о соответствии:

Регистрационный номер декларации о соответствии: ТС № RU Д-RU.АЛ16.В.23390

Дата регистрации декларации о соответствии: 20.11.2013

ТАМОЖЕННЫЙ СОЮЗ

ПРИЛОЖЕНИЕ

К СЕРТИФИКАТУ СООТВЕТСТВИЯ № ТС RU C-RU.MX11.B.00081

Серия RU № 0062280

Перечень продукции, на которую распространяется действие сертификата соответствия

Код ТН ВЭД ТС	Наименование, типы, марки, модели однородной продукции, составные части изделия или комплекса	Обозначение документации, по которой выпускается продукция
8419 81 800 9	Плиты электрические кухонные для предприятий общественного питания: ЭПК-27Н ЭПК-47Н ЭПК-47ЖШ ЭПК-48П ЭПК-48ЖШ-К-2/1 ЭПК-48ЖШ-К-2/1 EGO ЭПК-67П	ТР ТС 004/2011 "О безопасности низковольтного оборудования", ТР ТС 010/2011 "О безопасности машин и оборудования", ТУ 5151-005-01439034-2000
8419 81 800 9	Плиты электрические кухонные для предприятий общественного питания: ЭП-2ЖШ ЭП-4ЖШ ЭП-4ЖШ-01 ЭП-4ЖШ-Э ЭП-4ЖШ-К-2/1 ЭП-4П ЭП-6ЖШ ЭП-6ЖШ-01 ЭП-6ЖШ-Э ЭП-6ЖШ-К-2/1 ЭП-6П	ТР ТС 004/2011 "О безопасности низковольтного оборудования", ТР ТС 010/2011 "О безопасности машин и оборудования", ТУ 5151-002-01439034-2001



М.П.

Руководитель (уполномоченное
лицо) органа по сертификацииЭксперт (эксперт-аудитор)
(эксперты (эксперты-аудиторы))

(подпись)
Н.В.Петряков
(инициалы, фамилия)А.Г.Сафиуллин
(инициалы, фамилия)

ТАМОЖЕННЫЙ СОЮЗ



СЕРТИФИКАТ СООТВЕТСТВИЯ

№ ТС RU C-RU.MX11.B.00081

Серия RU № 0077679

ОРГАН ПО СЕРТИФИКАЦИИ Орган по сертификации электрооборудования Автономной некоммерческой организации "Центр Испытаний и Сертификации "Союз", Адрес: 420044, г. Казань, ул. Чистопольская, д. 5, Фактический адрес: 420127, г. Казань, ул. Дементьева, д. 1, корп. 2, Телефон: (843) 5713242, Факс: (843) 5713242, E-mail: souz7@mail.ru, Аттестат рег. № РОСС RU.0001.11MX11, выдан 05.11.2013, Росаккредитация

ЗАЯВИТЕЛЬ Общество с ограниченной ответственностью "ФРОСТО", Адрес: 428020, Россия, Чувашская Республика - Чувашия, г. Чебоксары, проезд Базовый, 21, Фактический адрес: 428020, Россия, Чувашская Республика - Чувашия, г. Чебоксары, проезд Базовый, 21, ОГРН: 1117847053576, Телефон: +78352225035, Факс: +78352225035, E-mail: frosto@abat.ru

ИЗГОТОВИТЕЛЬ Общество с ограниченной ответственностью "ФРОСТО", Адрес: 428020, Россия, Чувашская Республика - Чувашия, г. Чебоксары, проезд Базовый, 21, Фактический адрес: 428020, Россия, Чувашская Республика - Чувашия, г. Чебоксары, проезд Базовый, 21

ПРОДУКЦИЯ Плиты электрические кухонные для предприятий общественного питания типа ЭПК и ЭП по ТУ 5151-002-01439034-2001 "Плиты кухонные электрические двух-, четырех-, шестиконфорочные типа ЭП", ТУ 5151-005-01439034-2000 "Плиты электрические кухонные двух-, четырехконфорочные типа ЭПК" (см. Приложение – бланк № 0062280). Серийный выпуск

КОД ТН ВЭД ТС 8419 81 800 9

СООТВЕТСТВУЕТ ТРЕБОВАНИЯМ ТР ТС 004/2011 "О безопасности низковольтного оборудования"; ТР ТС 010/2011 "О безопасности машин и оборудования"

СЕРТИФИКАТ ВЫДАН НА ОСНОВАНИИ Протоколов испытаний №S2-120-14 от 20.10.2014, №S2-121-14 от 20.10.2014 Испытательного центра электрооборудования АНО "Центр Испытаний и Сертификации "Союз" (аттестат аккредитации №РОСС RU.0001.21ME46, срок действия до 16.12.2015), акта о результатах анализа состояния производства от 13.10.2014

ДОПОЛНИТЕЛЬНАЯ ИНФОРМАЦИЯ Условия хранения по группе 4 ГОСТ 15150-69. Срок хранения 1 год. Срок службы 7 лет. Схема сертификации 1с

СРОК ДЕЙСТВИЯ С 11.11.2014 **ПО** 10.11.2019 **ВКЛЮЧИТЕЛЬНО**



Руководитель (уполномоченное
лицо) органа по сертификации

Эксперт (эксперт-аудитор)
(эксперты (эксперты-аудиторы))

(подпись)

(подпись)

Н.В.Петряков

(инициалы, фамилия)

А.Г.Сафиуллин

(инициалы, фамилия)